

# Balancing valves, steel

welding/welding, EN (DIN), DN 15-300

## Properties

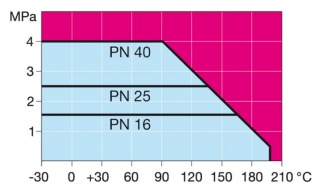
Body:	Steel, EN 10217-2 P235GH (1.0345)
Ball:	Stainless steel, EN X5CrNi18-10 (1.4301)
Stem:	Stainless steel, EN X8CrNiS18-9 (1.4305)
Stem seals:	FPM
Ball seals:	Hardened PTFE
Operation:	DN 15 - 150 with galvanized steel handle DN 200 - 300 with manual gear



## Operating conditions

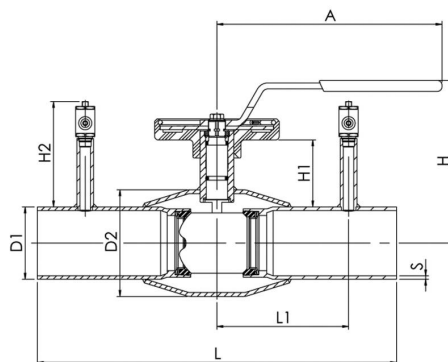
-30°C - +200°C

Below 0 °C contact manufacturer

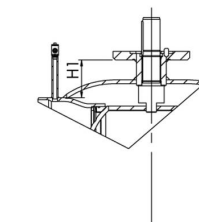


Not for steam

DN 15 - 150



DN 200 - 300



DN	PN	Product no.	D1	D2	S	H	H1	H2	A	L	L1	Kg
15	40	140 015	21,3	42,4	2,3	104	21	67,8	140	230	60	0,9
20	40	140 020	26,9	42,4	2,3	105	21	67,8	140	230	75	0,9
25	40	140 025	33,7	48,3	2,6	105	36	67,8	150	230	75	1,2
32	40	140 032	42,4	60,3	2,6	108	37	67,8	150	260	90	1,5
40	40	140 040	48,3	76,1	2,6	129	56	87,8	190	260	90	2,4
50	40	140 050	60,3	88,9	2,9	135	56	87,8	190	300	110	3,1
65	25	140 065	76,1	114,3	2,9	180	72	107,8	280	300	110	4,7
80	25	140 080	88,9	139,7	3,2	195	78	107,8	280	300	110	5,9
100	25	140 100	114,3	168,3	3,6	230	99	127,8	280	325	122,5	9
125	25	140 125	139,7	177,8	4	248	100	127,8	420	325	132,5	13,5
150	25	140 150	168,3	219,1	4,5	283	106	127,8	600	350	155	18,8
200	25	140 200	219,1	273	4,5	-	72	127,8	-	400	180	45
250	25	140 250	273	355,6	5	-	88	127,8	-	530	225	89
300	25	140 300	323,9	457	6	-	113	127,8	-	550	245	140