

KUREK KULOWY DO WSPAWANIA

WELD END BALL VALVE

ШАРОВОЙ КРАН ПРИВАРНОЙ



Zastosowanie / Application / Применение

Ciepłownictwo, powietrze, woda oraz inne płyny grupy 2 wg Dyrektywy 97/23/WE / Heat engineering, air, water and other fluids in group 2 according to Directive 97/23/EC / Теплосети, воздух, вода и другие жидкости группы 2 согласно Директиве 97/23/EC

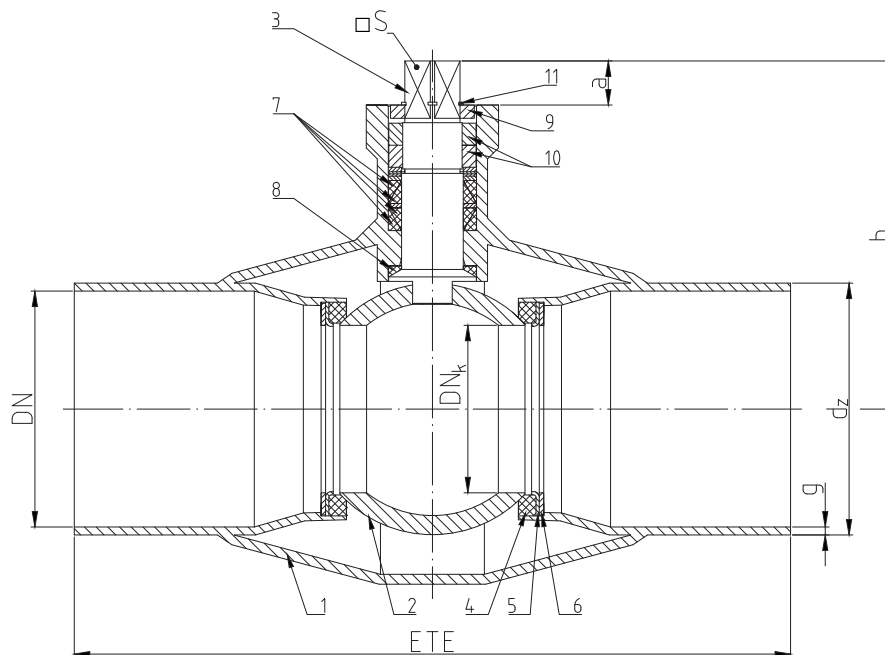


Tabela wymiarowa / Dimensions / Размеры

DN	PS [bar]	ETE [mm]	DN _k	d _z x g [mm]x[mm]	h [mm]	a [mm]	S [mm]	F	Kvs [m ³ /h]	Waga [kg]	M [Nm]
15 ³⁾	40	230	10	21,3x2,3	50	-	-	-	6	0,6	3
20 ³⁾	40	230	15	26,9x2,6	57	-	-	-	15	1,0	4
25 ³⁾	40	230	20	33,7x2,6	64	-	-	-	30	1,0	7
32 ³⁾	40	260	25	42,4x2,6	69	-	-	-	41	1,4	16
40 ³⁾	40	260	32	48,3x2,6	85	-	-	-	72	2,0	25
50 ³⁾	40	300	40	60,3x2,9	90,5	-	-	-	104	2,9	48
65 ³⁾	25	300	50	76,1x2,9	97,5	-	-	-	160	4,2	47
80	25	300	65	88,9x3,2	151,5	-	19	10 ¹⁾	282	9,0	93
100	25	325	80	114,3x3,6	158	-	19	10 ¹⁾	452	10,0	173
125	25	325	100	139,7x4,0	177	-	22	10 ¹⁾	696	17,0	331
150	25	350	125	168,3x4,5	207,5	-	27	12 ¹⁾	1104	20,0	505
200	25	390	150	219,1x6,3	230	-	27	12 ¹⁾	1521	40,0	931
250	25	520	200	273,0x6,3	266,5	-	27	12 ¹⁾	2784	71,0	2033
300 ³⁾	25	620	250	323,9x7,0	311	41	36	16	4641	170,0	1971
350 ²⁾	25	850	300	355,6x8,0	382	41	36	16	6801	-	2707
400 ²⁾	25	900	300	406,4x10	382	41	36	16	6083	-	2707

Długość zabudowy kurków kulowych wg: / Edge-to-Edge lengths acc. to: / Строительная длина согласно: PN-EN 12982.

F – minimalna wielkość przyłącza napędu wg: / Minimal valve actuator attachment acc. to: / Минимальное посадочное место согласно: EN ISO 5211

M – moment otwarcia kurka kulowego przy maksymalnej różnicy ciśnień powiększony o / Maximal opening torque enlarged by / Крутящий момент крана при максимальной разнице давления, увеличен на 30%

- 1) – zamówienie specjalne / special order / спецзаказ
- 2) – kula jazmiona / trunnion-mounted ball / шар в подшипниках
- 3) – dźwignia w cenie / lever in the price / Рычаг в цене

WKC1c

▶ DN15 – DN400

Charakterystyka / Characteristic / Описание

- zaniżony przełot / reduced bore / неполный проход
- kula pływająca / floating ball / плавающий шар
- uszczelnienie trzpienia: dławnica / stem sealing: gland / сальниковое уплотнение штока
- zawór nierozbieralny / fully welded body / цельносварная конструкция
- kompensacja dwustronna / double-sided compensation / двусторонняя компенсация

Zakres temperatury pracy

Temperature range / Температуры

-20 °C ÷ +200 °C

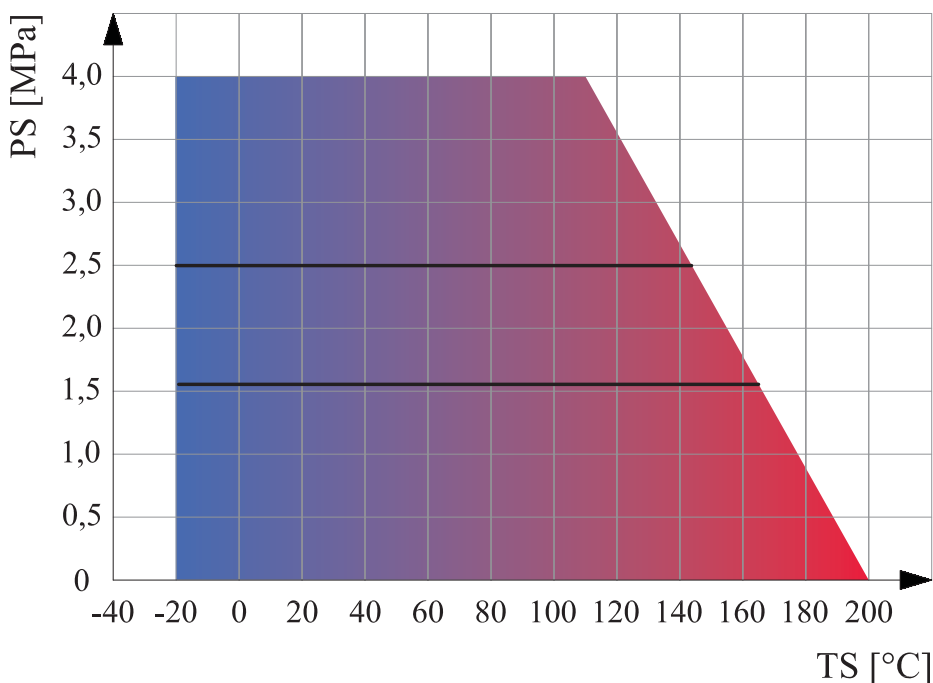
Ciśnienie pracy

Working pressure / Давление

DN15 ÷ DN50 4,0 MPa

DN65 ÷ DN400 2,5 MPa

Wykres pola pracy kurka / Pressure-temperature limits / Зависимость температура-давление



Specyfikacja materiałowa / Material specification / Перечень материалов

Lp.	Nazwa części	Part	Детали	Material / Material / Материал
1	Korpus	Body	Корпус	P355N
2	Kula	Ball	Шар	X5CrNi18-10
3	Trzpień	Stem	Шток	X30Cr13
4	Uszczelka kuli	Seat	Уплотнение шара	PTFE + C
5	Podkładka uszczelki	Support plate	Прокладка	S235JR + Zn
6	Sprężyna	Spring	Пружина	50CrV4
7	Uszczelnienie trzpienia	Packing gland	Уплотнение штока	PTFE
8	Podkładka ślizgowa	Thrust washer	Прокладка	PTFE
9	Ogranicznik	Limiter	Ограничитель	S235JR + Zn
10	Nakrętka	Nut	Гайка	S235JR + Zn
11	Pierścień osadczy	Snap ring	Кольцо	PN-M-85111