

KUREK KULOWY KOŁNIERZOWY

FLANGED BALL VALVE

ШАРОВОЙ КРАН ФЛАНЦЕВЫЙ



Zastosowanie / Application / Применение

Powietrze, woda, glikol oraz inne płyny grupy 2 wg Dyrektywy 97/23/W / Air, water, glycol and other fluids in group 2 according to Directive 97/23/EC / Вода, воздух и другие среды группы 2 согласно Директиве 97/23/EC

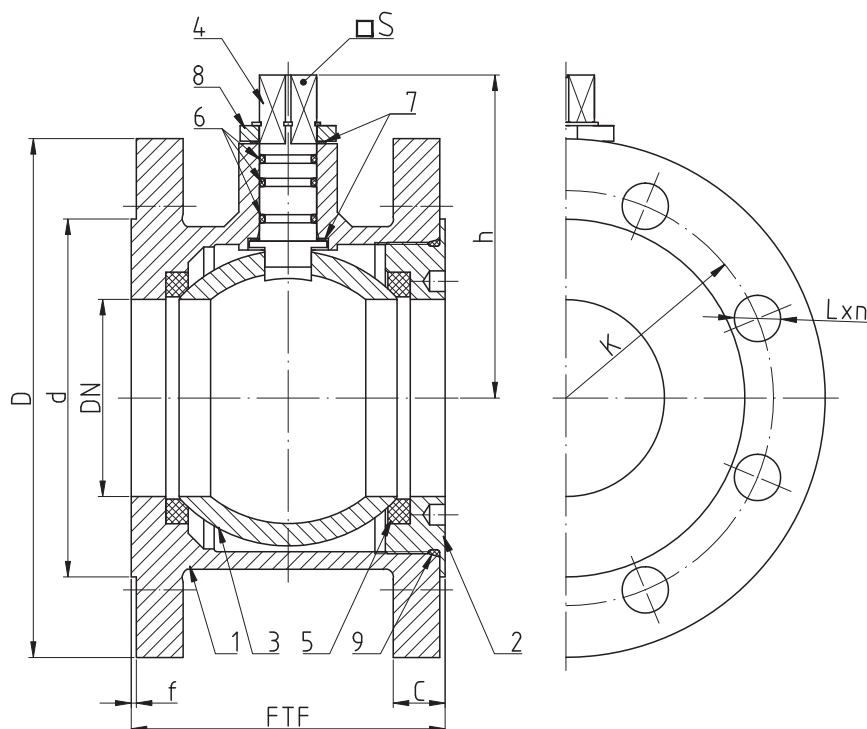


Tabela wymiarowa / Dimensions / Размеры

DN	PS [bar]	FTF [mm]	D [mm]	d [mm]	C [mm]	f [mm]	K [mm]	L [mm]	n (ilość)	h [mm]	S [mm]	Kvs [m³/h]	Waga [kg]	M [Nm]
32	16 / 25 / 40	77	140	78	18	2	100	18	4	82	11	114	4,2	25
40	16 / 25 / 40	77	150	88	18	2	110	18	4	86	11	202	4,9	48
50	16 / 25 / 40	86	165	102	20	2	125	18	4	100	14	316	6,3	68
65	16	106	185	122	20	2	145	18	4	110	14	597	8,8	68
65	25 / 40	106	185	122	22	2	145	M16	8	110	14	597	9,2	93 / 136
80	16 / 25 / 40	121	200	138	24	2	160	18	8	124	17	947	11,2	126 / 173 / 252
100	16	160	220	158	22	2	180	M16	8	142	17	947	17,5	241
100	25 / 40 ¹⁾	160	235	162	26	2	190	M20	8	142	17	1556	19	331 / 482
125	16	186	250	188	22	2	210	M16	8	163	22	1556	24,5	368
125	25 / 40 ¹⁾	186	270	188	28	2	220	M24	8	163	22	2551	26,4	505 / 735

Kolnierze przyłączeniowe wg: / Flanged connections acc. to: / Фланцы согласно: PN-EN 1092-1.

Powierzchnia uszczelniająca kolnierzy: typ B1. / Flange facing type: B1. / Уплотнительная поверхность фланцев тип B1.

M – moment otwarcia kurka kulowego przy maksymalnej różnicy ciśnień powiększony o / Maximal opening torque enlarged by / Крутящий момент крана при максимальной разнице давления, увеличен на 30%

1) – standardowo kompensacja jednostronna / one-sided compensation as a standard / односторонняя компенсация

WK2a

▶ DN32 – DN125

Charakterystyka / Characteristic / Описание

- pełen przelot / full bore / полный проход
- kula pływająca / floating ball / плавающий шар
- uszczelnienie trzpienia: Oring / stem sealing: Oring / кольцевое уплотнение штока
- zawór rozbieralny / split body / разборная конструкция
- możliwość wykonania kompensacji / compensation as an option / компенсация под заказ

Zakres temperatury pracy

Temperature range / Температуры

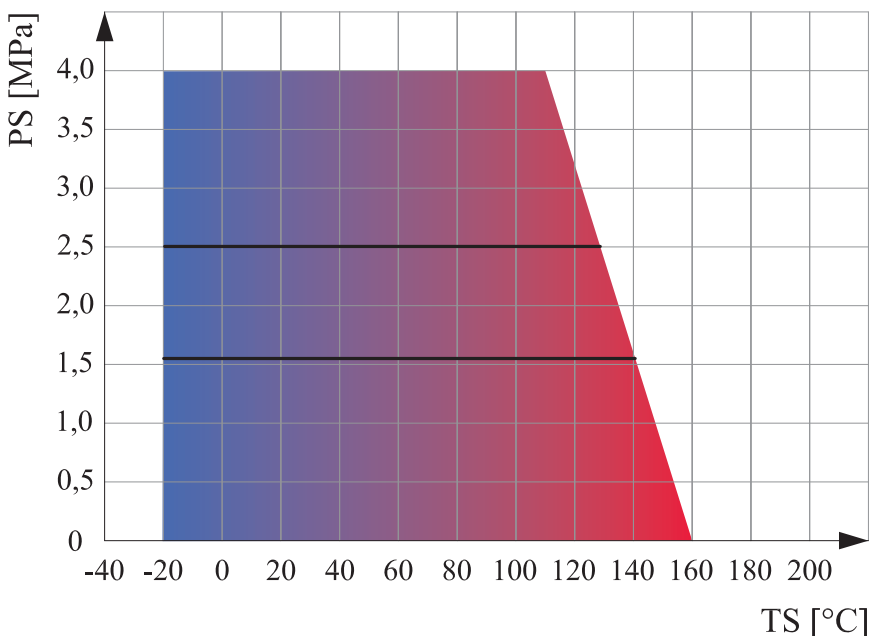
-20 °C ÷ +160 °C

Ciśnienie pracy

Working pressure / Давление

DN32 ÷ DN125 1,6 ÷ 4,0 MPa

Wykres pola pracy kurka / Pressure-temperature limits / Зависимость температура-давление



Dla korpusu z materiału EN-GJL-250:

- zakres temperatury pracy: -10 °C ÷ +160 °C
- ciśnienie pracy DN32 ÷ DN100: PN16

Specyfikacja materiałowa / Material specification / Перечень материалов

Lp.	Nazwa części	Part	Деталь	Materiał / Material / Материал
1	Korpus	Body	Корпус	P355N / EN-GJL-250
2	Wkrętka	Screw plug	Втулка	P355N + Zn
3	Kula	Ball	Шар	S235JR + CrNi / X5CrNi18-10 ¹⁾
4	Trzpień	Stem	Шток	X30Cr13
5	Uszczelka kuli	Seat	Уплотнение шара	PTFE + C
6	Uszczelnienie trzpienia	O-ring	Уплотнение штока	EPDM
7	Podkładka ślizgowa	Thrust washer	Прокладка	PTFE
8	Ogranicznik	Limiter	Ограничитель	S235JR + Zn
9	O-ring	O-ring	Уплотнение	EPDM

1) – zamówienie specjalne / special order / спецзаказ