

Kurki kulowe

Kurek kulowy ze stali węglowej, pełnoprzelotowy, PN 16 DN 15 - DN 800

Charakterystyka:

Zastosowanie do maksymalnego ciśnienia roboczego PS = 16 bar

Zakres temperatur roboczych:

od -40°C do +100°C

od -30°C do +100°C

od -20°C do +150°C

od -10°C do +200°C

DN	Przyłącze			ZA	AB	Kadłuby		Kule		DBB	Uszczelnienie kuli			FS	Przyst. pod napęd	Dosm.	Kol.	Pow. izol.
	FxF	WxW	GxG			KSK	KSP	P	J		STD	PMSS	M-M					
15÷25	X	X	X	X	X	X	-	X	-	-	X	(X)	(X)	(X)	(X)	-	(X)	(X)
32÷80	X	X	X	X	X	-	X	X	-	-	X	(X)	(X)	(X)	(X)	-	(X)	(X)
100÷150	X	X	-	X	X	-	X	X	(X)	(X)	X	(X)	(X)	(X)	(X)	(X)	(X)	(X)
200÷800	X	X	-	X	X	-	X	-	X	X	X	(X)	(X)	(X)	X	(X)	(X)	(X)

Legenda:

X - wykonanie standardowe

(X) - wykonanie specjalne

FxF- przyłącze kołnierzowe; Standardowe wykonanie powierzchni uszczelniających kołnierzy: typ B1 wg PN-EN 1092-1 lub inne wg uzgodnień;

WxW- przyłącze do przyspawania;

GxG- przyłącze gwintowe wg ISO 228-1;

ZA- zabezpieczenie antystatyczne;

AB- AntiBlow;

KSK- korpus skręcany;

KSP- korpus spawany;

P- kula pływająca;

J- kula jarzmiona;

DBB- Double Block and Bleed;

STD- uszczelnienie kuli standardowe;

PMSS- uszczelnienie kuli PMSS;

M-M- uszczelnienie kuli Metal-Metal;

FS- Fire Safe;

Przyst. pod napęd- przystosowanie pod napęd;

Dosm.- dosmarowanie;

Kol.- kolumna;

Pow. izol.- powłoki izolacyjne;

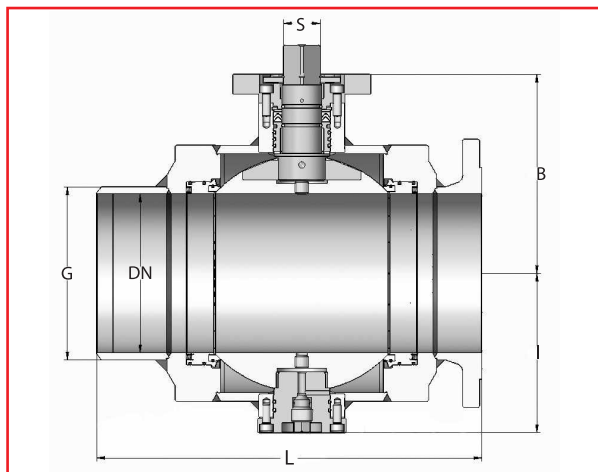
BUILDING
INSTALLA-
TIONS

BUILDING
CONTROLS

DISTRICT
HEATING

OIL & GAS

LAB &
EMERGENCY
SHOWER



Kurek kulowy ze stali węglowej, pełnoprzelotowy, PN 16

DN	L*			B	I	G	Gwint rurowy wg ISO 228-1	S	Waga*		
	FxF**	WxW**	GxG**						FxF**	WxW**	GxG**
	[mm]	[mm]	[mm]	[mm]	[mm]	[mm]		[mm]	[kg]	[kg]	[kg]
15	130,0	130,0	100,0	37,0	21,0	22,0	½	□ 14	2,0	1,0	0,8
20	150,0	150,0	110,0	40,0	24,0	27,5	¾	□ 14	2,8	1,5	1,2
25	160,0	160,0	135,0	48,0	30,0	34,5	1	□ 14	3,5	2,2	2,0
32	180,0/104,0	270,0	150,0	83,0	35,0	42,4	1 ¼	□ 14	5,8/5,3	3,0	4,1
40	200,0/106,0	190,0	160,0	87,0	40,0	48,3	1 ½	□ 14	6,6/6,1	3,5	4,8
50	230,0/108,0	216,0	160,0	95,0	48,0	60,3	2	□ 14	9,3/8,0	5,0	6,2
65	290,0/112,0	241,0	210,0	122,0	59,0	76,1	2 ½	□ 17	16,0/10,1	7,5	10,6
80	310,0/140,0	283,0	240,0	130,0	71,0	88,9	3	□ 17	22,2/13,5	10,5	14,0
100	190,0	305,0	---	143,0	90,0	114,3	---	□ 22	24,0	28,0	---
125	325,0	600,0	---	176,0	110,0	139,7	---	□ 27	46,5	51,0	---
150	350,0	457,0	---	207,0	137,0	168,3	---	□ 36	74,5	79,0	---
200	457,0	521,0	---	252,0	203,0	219,1	---	□ 36	143,0	120,0	---
250	533,0	559,0	---	315,0	248,0	273,0	---	∅ 60	263,0	231,0	---
300	610,0	635,0	---	355,0	288,0	323,9	---	∅ 60	443,0	404,0	---
350	686,0	762,0	---	378,0	311,0	355,6	---	∅ 60	570,0	546,0	---
400	762,0	838,0	---	415,0	445,0	406,4	---	∅ 60	761,0	709,0	---
500	914,0	991,0	---	508,5	560,0	508,0	---	∅ 72	1486,0	1451,0	---
600	1067,0	1143,0	---	625,0	660,0	610,0	---	∅ 80	2440,0	2320,0	---
700	1245,0	1346,0	---	726,0	790,0	711,0	---	∅ 100	4262,0	4100,0	---
800	1372,0	1524,0	---	***	***	***	---	***	***	***	---

*) wymiary i wagi dla PN 16; inne wg uzgodnień

***) FxF - kurek kulowy kołnierzowy
WxW - kurek kulowy do przyspawania
GxG - kurek kulowy gwintowany

****) dostępne na zapytanie

BROEN

INTELLIGENT FLOW SOLUTIONS



Kurki kulowe

Kurek kulowy ze stali węglowej, pełnoprzelotowy, PN 25 DN 15 - DN 800

Charakterystyka:

Zastosowanie do maksymalnego ciśnienia roboczego PS = 25 bar

Zakres temperatur roboczych:

od -40°C do +100°C

od -30°C do +100°C

od -20°C do +150°C

od -10°C do +200°C

DN	Przyłącze			ZA	AB	Kadłuby		Kule		DBB	Uszczelnienie kuli			FS	Przyst. pod napęd	Dosm.	Kol.	Pow. izol.
	FxF	WxW	GxG			KSK	KSP	P	J		STD	PMSS	M-M					
15÷25	X	X	X	X	X	X	-	X	-	-	X	(X)	(X)	(X)	(X)	-	(X)	(X)
32÷80	X	X	X	X	X	-	X	X	-	-	X	(X)	(X)	(X)	(X)	-	(X)	(X)
100÷150	X	X	-	X	X	-	X	X	(X)	(X)	X	(X)	(X)	(X)	(X)	(X)	(X)	(X)
200÷800	X	X	-	X	X	-	X	-	X	X	X	(X)	(X)	(X)	X	(X)	(X)	(X)

Legenda:

X - wykonanie standardowe

(X) - wykonanie specjalne

FxF- przyłącze kołnierzowe; Standardowe wykonanie powierzchni uszczelniających kołnierzy: typ B1 wg PN-EN 1092-1 lub inne wg uzgodnień;

WxW- przyłącze do przyspawania;

GxG- przyłącze gwintowe wg ISO 228-1;

ZA- zabezpieczenie antystatyczne;

AB- AntiBlow;

KSK- korpus skręcany;

KSP- korpus spawany;

P- kula pływająca;

J- kula jarzmiona;

DBB- Double Block and Bleed;

STD- uszczelnienie kuli standardowe;

PMSS- uszczelnienie kuli PMSS;

M-M- uszczelnienie kuli Metal-Metal;

FS- Fire Safe;

Przyst. pod napęd- przystosowanie pod napęd;

Dosm.- dosmarowanie;

Kol.- kolumna;

Pow. izol.- powłoki izolacyjne;

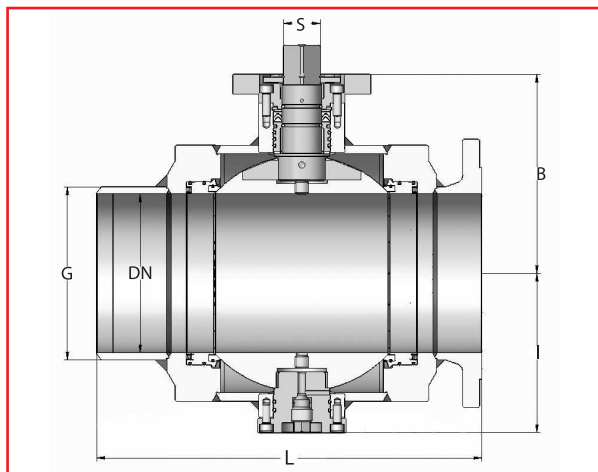
BUILDING
INSTALLA-
TIONS

BUILDING
CONTROLS

DISTRICT
HEATING

OIL & GAS

LAB &
EMERGENCY
SHOWER



Kurek kulowy ze stali węglowej, pełnoprzelotowy, PN 25

DN	L*			B	I	G	Gwint rurowy wg ISO 228-1	S	Waga*		
	FxF**	WxW**	GxG**						FxF**	WxW**	GxG**
	[mm]	[mm]	[mm]	[mm]	[mm]	[mm]		[mm]	[kg]	[kg]	[kg]
15	130,0	130,0	100,0	37,0	21,0	22,0	½	□ 14	2,0	1,0	0,8
20	150,0	150,0	110,0	40,0	24,0	27,5	¾	□ 14	2,8	1,5	1,2
25	160,0	160,0	135,0	48,0	30,0	34,5	1	□ 14	3,5	2,2	2,0
32	180,0/104,0	270,0	150,0	83,0	35,0	42,4	1 ¼	□ 14	5,8/5,3	3,0	4,1
40	200,0/106,0	190,0	160,0	87,0	40,0	48,3	1 ½	□ 14	6,6/6,1	3,5	4,8
50	230,0/108,0	216,0	160,0	95,0	48,0	60,3	2	□ 14	9,3/8,0	5,0	6,2
65	290,0/112,0	241,0	210,0	122,0	59,0	76,1	2 ½	□ 17	16,0/10,1	7,5	10,6
80	310,0/140,0	283,0	240,0	130,0	71,0	88,9	3	□ 17	22,2/13,5	10,5	14,0
100	190,0	305,0	---	143,0	90,0	114,3	---	□ 22	35,0	28,0	---
125	325,0	600,0	---	176,0	110,0	139,7	---	□ 27	56,0	51,0	---
150	350,0	457,0	---	207,0	137,0	168,3	---	□ 36	83,0	79,0	---
200	457,0	521,0	---	252,0	203,0	219,1	---	□ 36	149,0	120,0	---
250	533,0	559,0	---	315,0	248,0	273,0	---	∅ 60	283,0	231,0	---
300	610,0	635,0	---	355,0	288,0	323,9	---	∅ 60	460,0	404,0	---
350	686,0	762,0	---	378,0	311,0	355,6	---	∅ 60	600,0	546,0	---
400	762,0	838,0	---	415,0	455,0	406,4	---	∅ 60	798,0	709,0	---
500	914,0	991,0	---	508,5	560,0	508,0	---	∅ 72	1566,0	1451,0	---
600	1067,0	1143,0	---	625,0	660,0	610,0	---	∅ 80	2479,0	2320,0	---
700	1245,0	1346,0	---	726,0	796,0	711,0	---	∅ 100	4300,0	4100,0	---
800	1372,0	1524,0	---	***	***	***	---	***	***	***	---

*) wymiary i wagi dla PN 25; inne wg uzgodnień

**) FxF - kurek kulowy kołnierzowy
WxW - kurek kulowy do przyspawania
GxG - kurek kulowy gwintowany

**) dostępne na zapytanie

BROEN

INTELLIGENT FLOW SOLUTIONS



Kurki kulowe

Kurek kulowy ze stali węglowej, pełnoprzelotowy, PN 40 DN 15 - DN 800

Charakterystyka:

Zastosowanie do maksymalnego ciśnienia roboczego PS = 40 bar

Zakres temperatur roboczych:

od -40°C do +100°C

od -30°C do +100°C

od -20°C do +150°C

od -10°C do +200°C

DN	Przyłącze			ZA	AB	Kadłuby		Kule		DBB	Uszczelnienie kuli			FS	Przyst. pod napęd	Dosm.	Kol.	Pow. izol.
	FxF	WxW	GxG			KSK	KSP	P	J		STD	PMSS	M-M					
15÷25	X	X	X	X	X	X	-	X	-	-	X	(X)	(X)	(X)	(X)	-	(X)	(X)
32÷80	X	X	X	X	X	-	X	X	-	-	X	(X)	(X)	(X)	(X)	-	(X)	(X)
100÷150	X	X	-	X	X	-	X	X	(X)	(X)	X	(X)	(X)	(X)	(X)	(X)	(X)	(X)
200÷350	X	X	-	X	X	-	X	-	X	X	X	(X)	(X)	(X)	X	(X)	(X)	(X)
400÷600	X	X	-	X	X	X ⁽¹⁾	-	-	X	X	X	(X)	(X)	(X)	X	(X)	(X)	(X)
700÷800	X	X	-	X	X	-	X	-	X	X	X	(X)	(X)	(X)	X	(X)	(X)	(X)

Legenda:

X - wykonanie standardowe

(X) - wykonanie specjalne

⁽¹⁾ - kadłub odlewany (odlew staliwny)

FxF - przyłącze kołnierzone; Standardowe wykonanie powierzchni uszczelniających kołnierzy: typ B1 wg PN-EN 1092-1 lub inne wg uzgodnień;

WxW - przyłącze do przyspawania;

GxG - przyłącze gwintowe wg ISO 228-1;

ZA - zabezpieczenie antystatyczne;

AB - AntiBlow;

KSK - korpus skręcany;

KSP - korpus spawany;

P - kula pływająca;

J - kula jarzmiona;

DBB - Double Block and Bleed;

STD - uszczelnienie kuli standardowe;

PMSS - uszczelnienie kuli PMSS;

M-M - uszczelnienie kuli Metal-Metal;

FS - Fire Safe;

Przyst. pod napęd - przystosowanie pod napęd;

Dosm. - dosmarowanie;

Kol. - kolumna;

Pow. izol. - powłoki izolacyjne;

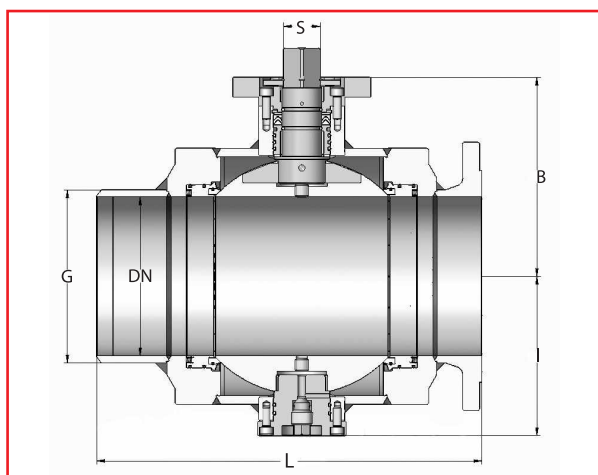
BUILDING
INSTALLA-
TIONS

BUILDING
CONTROLS

DISTRICT
HEATING

OIL & GAS

LAB &
EMERGENCY
SHOWER



Kurek kulowy ze stali węglowej, pełnoprzelotowy, PN 40

DN	L*			B	I	G	Gwint rurowy wg ISO 228-1	S	Waga*		
	FxF**	WxW**	GxG**						FxF**	WxW**	GxG**
	[mm]	[mm]	[mm]	[mm]	[mm]	[mm]		[mm]	[kg]	[kg]	[kg]
15	130,0	130,0	100,0	37,0	21,0	22,0	½	□ 14	2,0	1,0	0,8
20	150,0	150,0	110,0	40,0	24,0	27,5	¾	□ 14	2,8	1,5	1,2
25	160,0	160,0	135,0	48,0	30,0	34,5	1	□ 14	3,5	2,2	2,0
32	180,0/104,0	270,0	150,0	83,0	35,0	42,4	1 ¼	□ 14	5,8/5,3	3,0	4,1
40	200,0/106,0	190,0	160,0	87,0	40,0	48,3	1 ½	□ 14	6,6/6,1	3,5	4,8
50	230,0/108,0	216,0	160,0	95,0	48,0	60,3	2	□ 14	9,3/8,0	5,0	6,2
65	290,0/112,0	241,0	210,0	122,0	59,0	76,1	2 ½	□ 17	16,0/10,1	7,5	10,6
80	310,0/140,0	283,0	240,0	130,0	71,0	88,9	3	□ 17	22,2/13,5	10,5	14,0
100	190,0	305,0	---	143,0	90,0	114,3	---	□ 22	35,0	28,0	---
125	325,0	600,0	---	176,0	110,0	139,7	---	□ 27	56,0	51,0	---
150	350,0	457,0	---	207,0	137,0	168,3	---	□ 36	83,0	79,0	---
200	457,0	521,0	---	252,0	203,0	219,1	---	□ 36	156,0	120,0	---
250	533,0	559,0	---	315,0	248,0	273,0	---	∅ 60	303,0	231,0	---
300	610,0	635,0	---	355,0	288,0	323,9	---	∅ 60	490,0	404,0	---
350	686,0	762,0	---	378,0	311,0	355,6	---	∅ 60	680,0	546,0	---
400	762,0	838,0	---	432,0	441,0	406,4	---	∅ 72	1340,0	1200,0	---
500	914,0	991,0	---	530,0	525,0	508,0	---	∅ 80	3020,0	2000,0	---
600	1067,0	1143,0	---	621,0	645,0	610,0	---	∅ 95	3340,0	3000,0	---
700	1245,0	1346,0	---	***	***	***	---	***	***	***	---
800	1372,0	1524,0	---	***	***	***	---	***	***	***	---

*) wymiary i wagi dla PN 40; inne wg uzgodnień

***) FxF - kurek kulowy kołnierzowy
 WxW - kurek kulowy do przyspawania
 GxG - kurek kulowy gwintowany

****) dostępne na zapytanie

BROEN

INTELLIGENT FLOW SOLUTIONS

