

KUREK KULOWY KOŁNIERZOWY DO WODY

FLANGED BALL VALVE APPLIED IN WATER

ШАРОВОЙ КРАН ФЛАНЦЕВЫЙ ДЛЯ ВОДЫ



Zastosowanie / Application / Применение

Powietrze, woda oraz inne płyny grupy 2 wg Dyrektywy 97/23/WE / Air, water and other fluids in group 2 according to Directive 97/23/EC / Вода, воздух и другие среды группы 2 согласно Директиве 97/23/EC

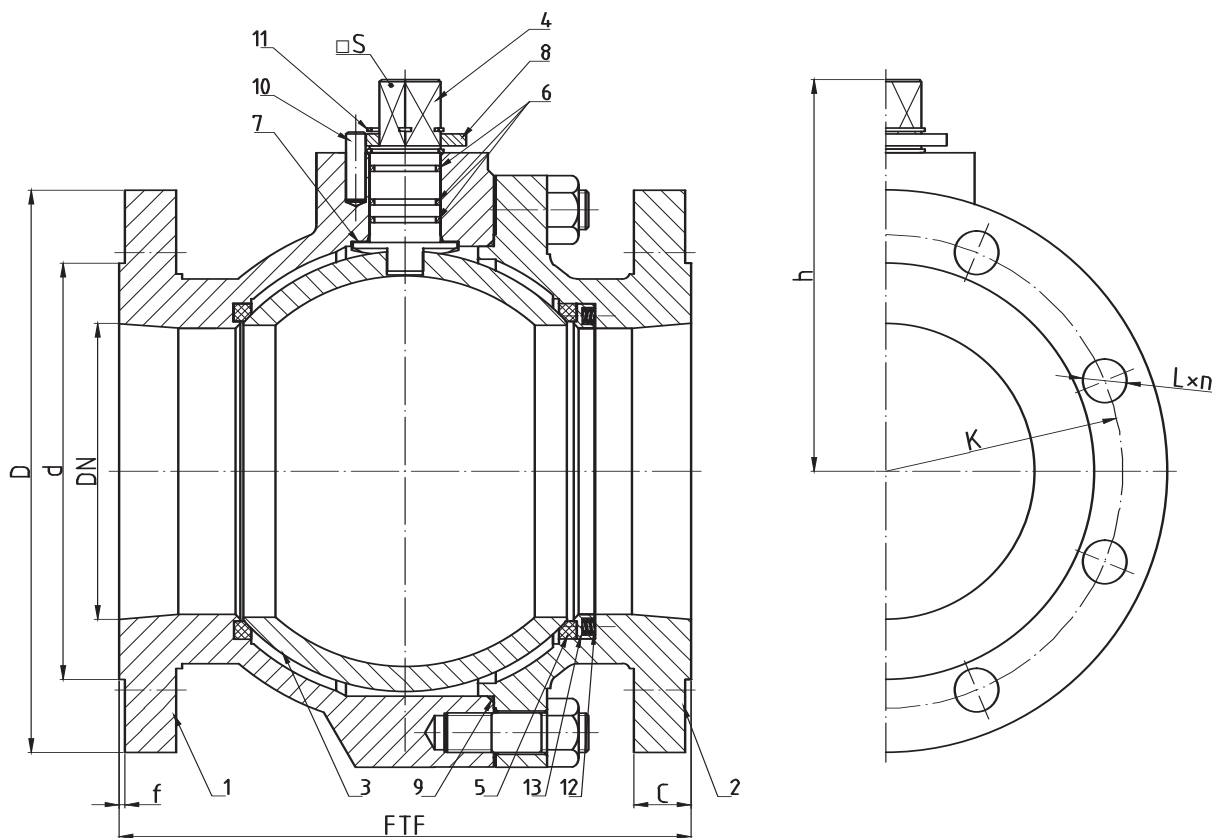


Tabela wymiarowa / Dimensions / Размеры

DN	PS [bar]	FTF [mm]	D [mm]	d [mm]	C [mm]	f [mm]	K [mm]	L [mm]	n (ilość)	h [mm]	S [mm]	Kvs [m ³ /h]	Waga [kg]	M [Nm]
150	16	290	285	212	24	2	240	22	8	198,5	27	4024	55,0	677
200	16	350	340	268	26	2	295	22	12	238	27	7804	97,0	1000

Kołnierze przyłączeniowe wg: / Flanged connections acc. to: / Фланцы согласно: PN-EN 1092-1.

Powierzchnia uszczelniająca kołnierzy: typ B1. / Flange facing type: B1. / Уплотнительная поверхность фланцев тип B1.

Długość zabudowy kurków kulowych wg: / Face-to-face lengths acc. to: / Строительная длина согласно: PN-EN 558-1.

M – moment otwarcia kurka kulowego przy maksymalnej różnicy ciśnień powiększony o / Maximal opening torque enlarged by / Крутящий момент крана при максимальной разнице давления, увеличен на 30%

WK3a

▶ DN150 – DN200

Charakterystyka / Characteristic / Описание

- pełen przelot / full bore / полный проход
- kula pływająca / floating ball / плавающий шар
- uszczelnienie trzpienia: Oring / stem sealing: Oring / сальниковое уплотнение штока кольцевое
- zawór rozbieralny / split body / кран разборный
- kompensacja jednostronna / one-sided compensation / односторонняя компенсация

Zakres temperatury pracy

Temperature range / Температуры

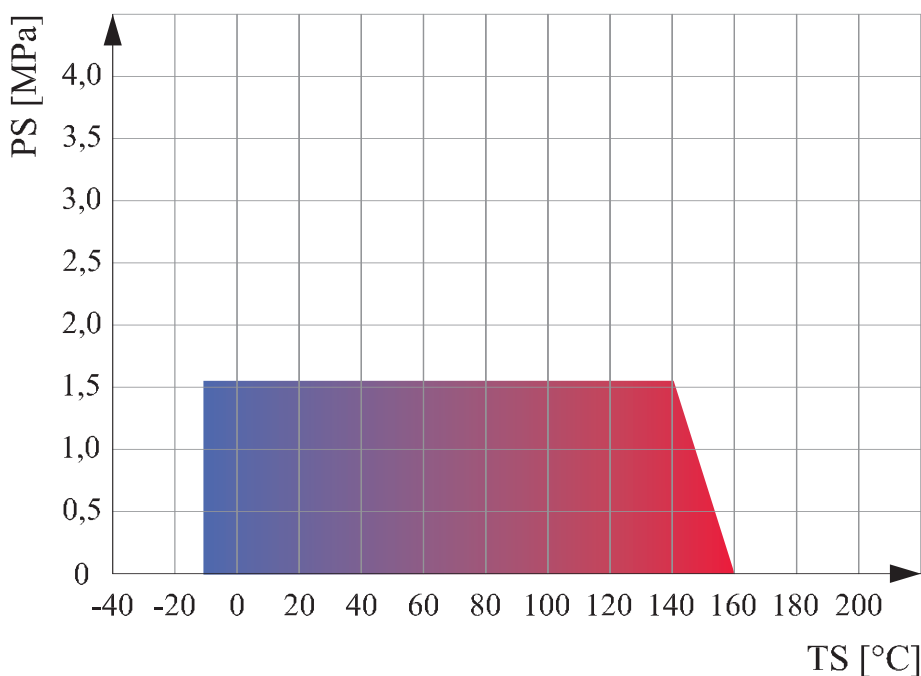
-10 °C ÷ +160 °C

Ciśnienie pracy

Working pressure / Давление

DN150 ÷ DN200 1,6 MPa

Wykres pola pracy kurka / Pressure-temperature limits / Зависимость температура-давление



Specyfikacja materiałowa / Material specification / Перечень материалов

Lp.	Nazwa części	Part	Деталь	Material / Material / Материал
1	Korpus	Body	Корпус	EN-GJL-250
2	Kryza	Body cap	Корпус	EN-GJL-250
3	Kula	Ball	Шар	S235JR + CrNi
4	Trzpień	Stem	Шток	X30Cr13
5	Uszczelka kuli	Seat	Уплотнение шара	PTFE + C
6	Uszczelnienie trzpienia	O-ring	Уплотнение штока	EPDM
7	Podkładka ślizgowa	Thrust washer	Прокладка	PTFE
8	Ogranicznik	Limiter	Ограничитель	S235JR + Zn
9	O-ring	O-ring	Уплотнение	EPDM
10	Kołek walcowy	Straight pin		PN-EN ISO 2338
11	Pierścień osadczy	Snap ring	Кольцо	PN-M-85111
12	Sprężyna	Spring	Пружина	12R10
13	Pierścień dociskowy	Suport plate	Кольцо	S235JR + Zn