

# Steel ball valves, reduced bore

female threads/female threads, DN 10-50

## Properties

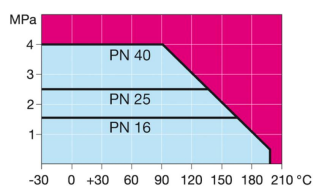
Body:	Steel, EN 10217-2 P235GH (1.0345)
Ball:	Stainless steel, EN X5CrNi18-10 (1.4301)
Stem:	Stainless steel, EN X8CrNiS18-9 (1.4305)
Stem seals:	FPM
Ball seals:	Carbonized PTFE
Thread	ISO 7/1 Rp
Operation:	With galvanized steel handle



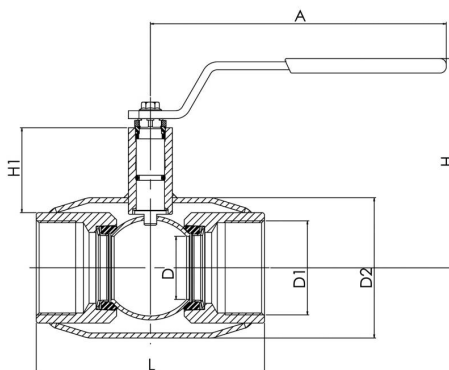
## Operating conditions

-30°C - +200°C

Below 0 °C contact manufacturer



Not for steam



DN	PN	Product no.	D	D1	D2	H	H1	A	L	Kv	Kg
10	40	102 010	10	R 3/8	33,7	100	22	140	75	8	0,4
10	40	102 010/H	10	R 3/8	33,7	125	49	140	75	8	0,4
15	40	102 015	10	R 1/2	33,7	100	21	140	75	8	0,4
15	40	102 015/H	10	R 1/2	33,7	125	47	140	75	8	0,4
20	40	102 020	15	R 3/4	42,4	105	21	140	80	14	0,5
20	40	102 020/H	15	R 3/4	42,4	129	48	140	80	14	0,5
25	40	102 025	20	R 1	48,3	105	37	150	90	25	0,9
25	40	102 025/H	20	R 1	48,3	112	46	150	90	25	0,9
32	40	102 032	25	R 1 1/4	60,3	105	35	150	105	41	1,3
32	40	102 032/H	25	R 1 1/4	60,3	115	44	150	105	41	1,3
40	40	102 040	32	R 1 1/2	76,1	125	55	190	120	65	1,8
50	40	102 050	40	R 2	88,9	135	54	190	145	103	2,7

H=Higher stem