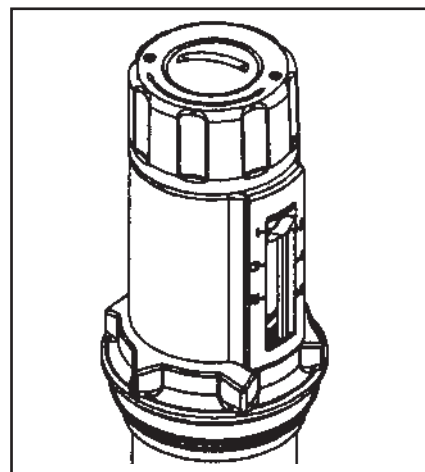
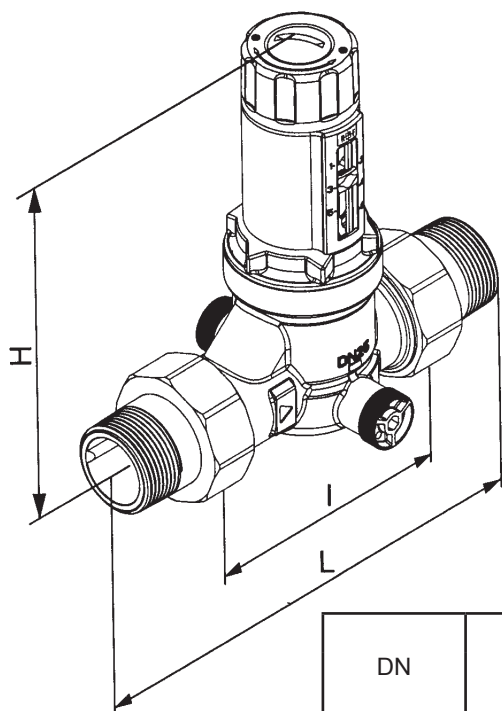




REDUKTOR CIŚNIENIA

315.2



Wskaźnik ciśnienia wyjściowego

DN	A ["]	d [mm]	Maks. przepływ [m ³ /h]		L [mm]	I [mm]	H [mm]
			PN 1567 przy 2m/s	DIN 1988 przy 3m/s			
15	1/2	15	1,3	1,8	140	80	107
20	3/4	22	2,3	3,3	160	90	107
25	1	28	3,6	5,4	175	100	132
32	1 1/4	35	5,8	8,6	190	105	194
40	1 1/2	42	9,1	13,7	220	130	194
50	2	54	14,0	21,2	255	140	187

Zastosowanie:

Reduktor ciśnienia typ 315.2 jest stosowany do redukcji ciśnienia w instalacjach i urządzeniach z zastosowaniem mediów wg. niżej podanego wykazu. Stosowany jest głównie w instalacjach zaopatrzenia w wodę i spełnia wymagania normy PN EN 1567. Wielkość reduktora należy dobierać w zależności od planowanego maksymalnego przepływu.

Montaż:

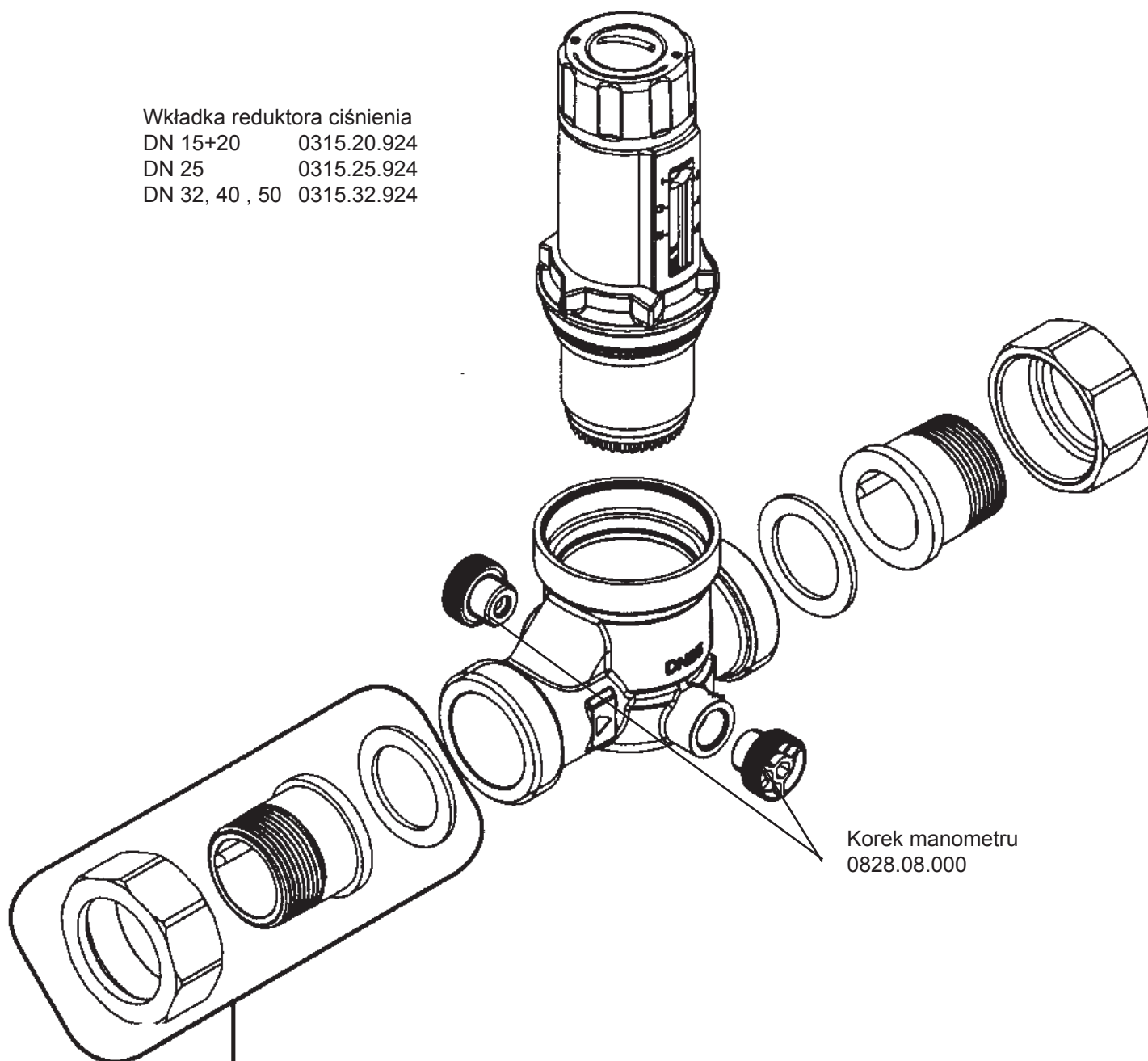
Reduktor ciśnienia 315.2 powinien być wbudowany w instalację bez naprężeń i zgodnie z kierunkiem przepływu zaznaczonym na korpusie. W górnej części widoczny jest wskaźnik ciśnienia. W instalacjach z zaworem bezpieczeństwa za reduktorem (np. podgrzewacze ciepłej wody) ciśnienie wyjściowe powinno być nastawione na 80% ciśnienia zaworów bezpieczeństwa. Reduktor ma wbudowany ochronny filtr siatkowy ze stali nierdzewnej (oczka siatki 0.25mm) by zapobiegać zabrudzeniom części regulacyjnej.

Wykonanie:

Reduktor ciśnienia 315 ze wskaźnikiem ciśnienia wyjściowego, wykonany jest jako odciążony zawór jednogniazdowy z osiowo umieszczoną wkładką wraz filtrem - siatką stalową o średnicy oczka 0,25mm. Wkładka regulacyjna może być wymieniona bez demontażu armatury, a jej pokrywa wykonana jest z wysokiej jakości tworzywa sztucznego wzmocnianego włóknem szklanym. Korpus odlany jest z czerwonego mosiądzu Rg5, elementy wewnętrzne z materiału odpornego na wypłukiwanie cynku. Elementy uszczelniające wykonane są z tworzywa sztucznego o elastyczności gumy, odpornego na działanie wysokiej temperatury i starzenie. Membrana jest wzmocniana tkaniną. Reduktor posiada dwa króćce 1/4" umożliwiające montaż manometru ciśnienia wyjściowego.

Ciśnienie wejściowe:	maks. 25 bar
Ciśnienie wyjściowe:	1,5 do 6 bar
Stopień redukcji:	maks. 10:1
Temperatura pracy:	maks. 70 °C
Media:	woda, sprężone powietrze, neutralne nieklejące płyny, neutralne gazy
Pozycja montażu:	dowolna
Wyposażenie dodatkowe:	manometr 0011.08.000
Atest PZH:	tak

Wkładka reduktora ciśnienia
DN 15+20 0315.20.924
DN 25 0315.25.924
DN 32, 40 , 50 0315.32.924



Korek manometru
0828.08.000

Numery katalogowe śrubunków*:

(* składa się z 1szt. śrubunku, 1szt. tuleja gwintowana, 1szt. uszczelki)

DN15	0812.15.900
DN20	0812.20.900
DN25	0812.25.900
DN32	0812.32.900
DN40	0812.40.900
DN50	0812.50.900