

KUREK KULOWY DO WSPAWANIA

WELD END BALL VALVE

ШАРОВОЙ КРАН ПРИВАРНОЙ



Zastosowanie / Application / Применение

Gaz, substancje ropopochodne oraz inne płyny grupy 1 wg Dyrektywy 97/23/WE / Gas, petrochemical substances and other fluids in group 1 according to Directive 97/23/EC / Газ, нефтепродукты и другие среды группы 1 согласно Директиве 97/23/EC

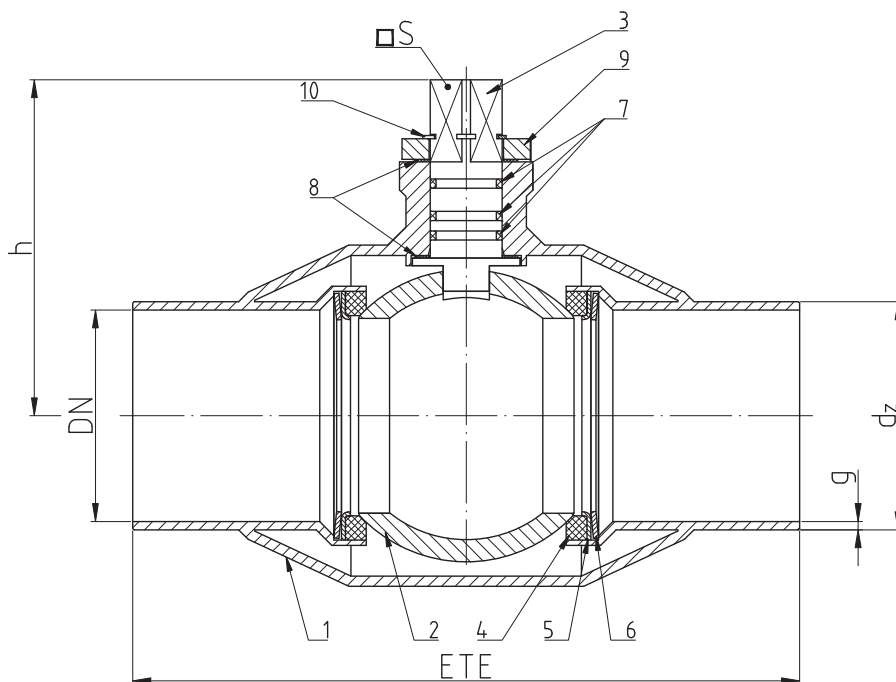


Tabela wymiarowa / Dimensions / Размеры

DN	PS [bar]	ETE [mm]	dz x g [mm]x[mm]	h [mm]	S [mm]	F	Kvs [m³/h]	Waga [kg]	M [Nm]
10 ³⁾	40	230	17,2x3,1	49,5	-	-	-	0,7	3
15 ³⁾	40	230	21,3x2,3	53,5	-	-	19	0,7	4
20 ³⁾	40	230	26,9x2,6	55,5	-	-	36	0,9	7
25 ³⁾	40	230	33,7x2,6	61,5	-	-	67	1,15	16
32	40	230	42,4x2,6	81,5	11	-	114	1,8	25
40	40	240	48,3x2,6	86,5	11	-	202	2,2	48
50	40	250	60,3x2,9	100	14	05 ¹⁾	316	2,8	68
65	40	270	76,1x2,9	110	14	05 ¹⁾	597	4,2	136
80	40	280	88,9x3,6	123,5	17	07 ¹⁾	947	9,9	252
100 ²⁾	40	300	114,3x3,6	141,5	17	10 ¹⁾	1556	9,5	482
125 ²⁾	40	325	139,7x4,0	162,5	22	10 ¹⁾	2551	-	735
150 ²⁾	40	350	168,3x7,1	198,5	27	10 ¹⁾	4024	31,5	1354
200 ²⁾	40	400	219,1x8,0	237	27	12 ¹⁾	7804	-	2957

Długość zabudowy kurków kulowych wg: / Edge-to-edge lengths acc. to: / Строительная длина согласно: PN-EN 12982.

F – minimalna wielkość przyłącza napędu wg: / Minimal valve actuator attachment acc. to: / Минимальное посадочное место согласно: EN ISO 5211

M – moment otwarcia kurka kulowego przy maksymalnej różnicy ciśnień powiększony o / Maximal opening torque enlarged by / Крутящий момент крана при максимальной разнице давления, увеличен на 30%

1) – zamówienie specjalne / special order / спецзаказ

2) – kompensacja jednostronna / one-sided compensation / односторонняя компенсация

3) – dźwignia w cenie / lever in the price / Рычаг в цене

WK6bc

▶ DN10 – DN200

Charakterystyka / Characteristic / Описание

- pełen przelot / full bore / полный проход
- kula pływająca / floating ball / плавающий шар
- uszczelnienie trzpienia: Oring / stem sealing: Oring / кольцевое уплотнение штока
- zawór nierozbieralny / fully welded body / конструкция цельносварная
- kompensacja dwustronna / double-sided compensation / двусторонняя компенсация

Zakres temperatury pracy

Temperature range / Температуры

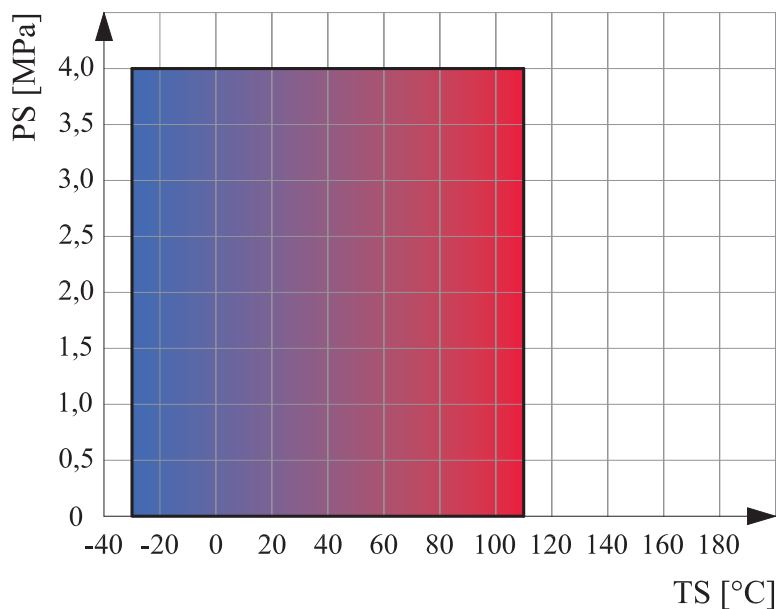
-30 °C ÷ +110 °C

Ciśnienie pracy

Working pressure / Давление

DN10 ÷ DN200 4,0 MPa

Wykres pola pracy kurka / Pressure-temperature limits / Зависимость температура-давление



Specyfikacja materiałowa / Material specification / Перечень материалов

Lp.	Nazwa części	Part	Деталь	Material / Material / Материал
1	Korpus	Body	Корпус	P355NL1
2	Kula	Ball	Шар	X5CrNi18-10
2a	Kula	Ball	Шар	S235JR + CrNi
3	Trzpień	Stem	Шток	X30Cr13
4	Uszczelka kuli	Seat	Уплотнение шара	PTFE
5	Podkładka uszczelki	Support plate	Прокладка	S235JR + Zn
6	Sprężyna	Spring	Пружина	50CrV4
7	Uszczelnienie trzpienia	O-ring	Уплотнение штока	NBR
8	Podkładka ślizgowa	Thrust washer	Прокладка	PTFE
9	Ogranicznik	Limiter	Ограничитель	S235JR + Zn
10	Pierścień osadczy	Snap ring	Кольцо	PN-M-85111