

## KUREK KULOWY KOŁNIERZOWY FLANGED BALL VALVE ШАРОВОЙ КРАН ФЛАНЦЕВЫЙ



### Zastosowanie / Application / Применение

Gaz, substancje ropopochodne oraz inne płyny grupy 1 wg Dyrektywy 97/23/WE / Gas, petrochemical substances and other fluids in group 1 according to Directive 97/23/EC / Газ, нефтепродукты и другие среды группы 1 согласно Директиве 97/23/EC

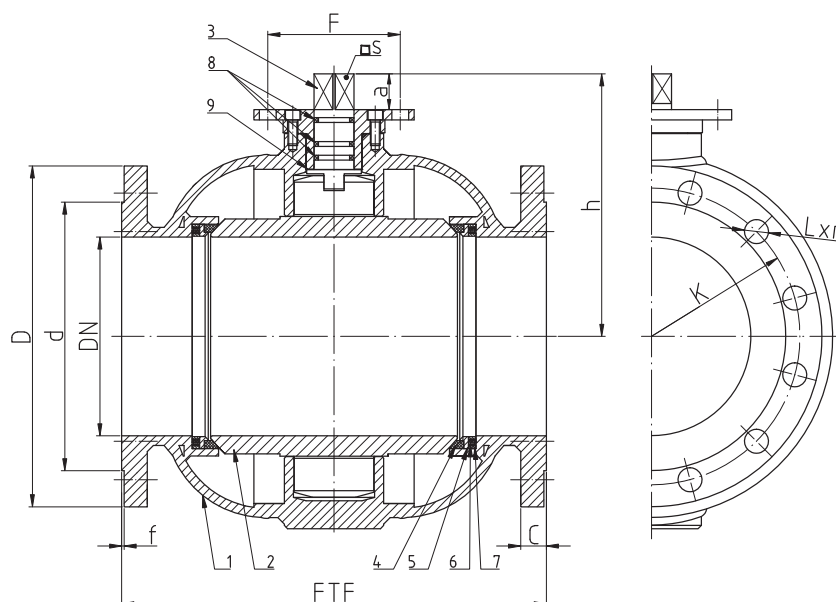


Tabela wymiarowa / Dimensions / Размеры

DN	PS [bar]	FTF [mm]	D [mm]	d [mm]	C [mm]	f [mm]	K [mm]	L [mm]	n (ilość)	h [mm]	a [mm]	S [mm]	F	Kvs [m <sup>3</sup> /h]	Waga [kg]	M [Nm]
250	16	530	405	320	29	3	355	26	12	328	44	36	16	13 358	195	1463
250	25	530	425	335	35	3	370	30	12	328	44	36	16	13 358		1971
250	40	530	450	345	42	3	385	33	12	328	44	36	16	13 358	224	2820
300	16	630	460	378	32	4	410	26	12	357	44	36	16	20 777	300,0	2010
300	25	630	485	395	38	4	430	30	16	357	44	36	16	20 777		2707
300	40	630	515	410	48	4	450	33	16	357	44	36	16	20 777		3870
350 <sup>1)</sup>	16	600	520	429	35	4	470	26	16	357	44	36	16	6801		2010
350 <sup>1)</sup>	25	600	555	448	42	4	490	33	16	357	44	36	16	6801		2707
400 <sup>2)</sup>	16	750	580	490	38	4	525	30	16	506	46	46	25	36 937	720,0	3213
400 <sup>2)</sup>	25	750	620	505	46	4	550	36	16	506	46	46	25	36 937		4344
500 <sup>2)</sup>	16	880	715	610	46	4	650	33	20	600	46	46	25	36 937	1100,0	4782
500 <sup>2)</sup>	25	880	730	615	56	4	660	36	20	600	46	46	25	36 937		6473

Kołnierze przyłączeniowe wg: / Flanged connections acc. to: / Фланцы согласно: PN-EN 1092-1.

Powierzchnia uszczelniająca kołnierzy: typ B1. / Flange facing type: B1. / Уплотнительная поверхность фланцев тип B1.

F – minimalna wielkość przyłącza napędu wg: / Minimal valve actuator attachment acc. to: / Минимальное посадочное место для привода согласно: EN ISO 5211

M – moment otwarcia kurka kulowego przy maksymalnej różnicy ciśnień powiększony o / Maximal opening torque enlarged by / Крутящий момент крана при максимальной разнице давления, увеличен на 30%

1) – zniżony przelot / reduced bore / неполный проход

2) – możliwość wykonania instalacji smarowania-doszczelniania / lubricating system as an option / выполнение смазочно-уплотняющей системы под заказ

# WK6a

► DN250 – DN500

## Charakterystyka / Characteristic / Описание

- pełen przelot / full bore / полный проход
- kula jarzmiona / trunnion-mounted ball / шар в подшипниках
- uszczelnienie trzpienia DN250÷350: Oring / stem sealing: Oring / кольцевое уплотнение штока
- uszczelnienie trzpienia DN400, DN500: dławnica + Oring / stem sealing: gland + Oring / сальниковое уплотнение штока
- zawór nierozbieralny / fully welded body / цельносварная конструкция
- kompensacja dwustronna / double-sided compensation / двусторонняя компенсация

## Zakres temperatury pracy

Temperature range / Температуры

-30 °C ÷ +110 °C

## Ciśnienie pracy

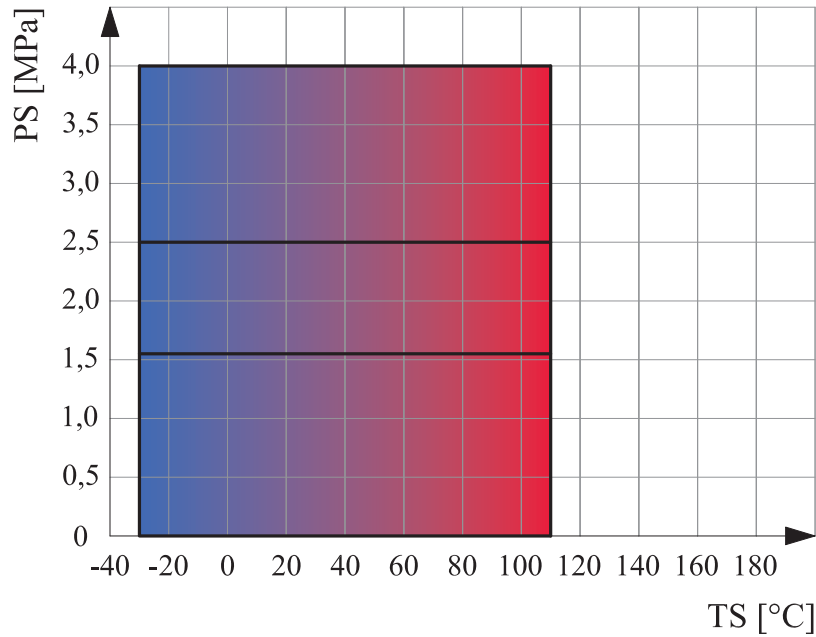
Working pressure / Давление

DN250 ÷ DN300 1,6 ÷ 4,0 MPa

DN350 ÷ DN500 1,6 ÷ 2,5 MPa



## Wykres pola pracy kurka / Pressure-temperature limits / Зависимость температура-давление



## Specyfikacja materiałowa / Material specification / Перечень материалов

Lp.	Nazwa części	Part	Детали	Material / Material / Материал
1	Korpus	Body	Корпус	P355NL1
2	Kula	Ball	Шар	S235JR + NiP
2a	Kula	Ball	Шар	X5CrNi18-10 <sup>1,2)</sup>
3	Trzpień	Stem	Шток	X30Cr13
4	Uszczelka kuli	Seat	Уплотнение шара	PTFE
5	Podkładka uszczelki	Support plate	Прокладка	S235JR + Zn
6	Sprężyna	Spring	Пружина	12R10
7	Koszyczek	Basket	Корзина	S235JR + Zn
8	Uszczelnienie trzpienia	O-ring	Уплотнение штока	NBR
8a	Uszczelnienie trzpienia	Packing gland + Oring	Уплотнение штока	PTFE + NBR
9	Podkładka ślizgowa	Thrust washer	Прокладка	PTFE

1) – zamówienie specjalne / special order / спецзаказ

2) – standardowy materiał kuli w kurkach / standard material for: / стандартное выполнение шара: DN400, DN500