

KUREK KULOWY KOŁNIERZOWY

FLANGED BALL VALVE

ШАРОВОЙ КРАН ФЛАНЦЕВЫЙ



Zastosowanie / Application / Применение

Powietrze, woda oraz inne płyny grupy 2 wg Dyrektywy 97/23/WE / Air, water and other fluids in group 2 according to Directive 97/23/EC / Вода, воздух и другие среды группы 2 согласно Директиве 97/23/EC

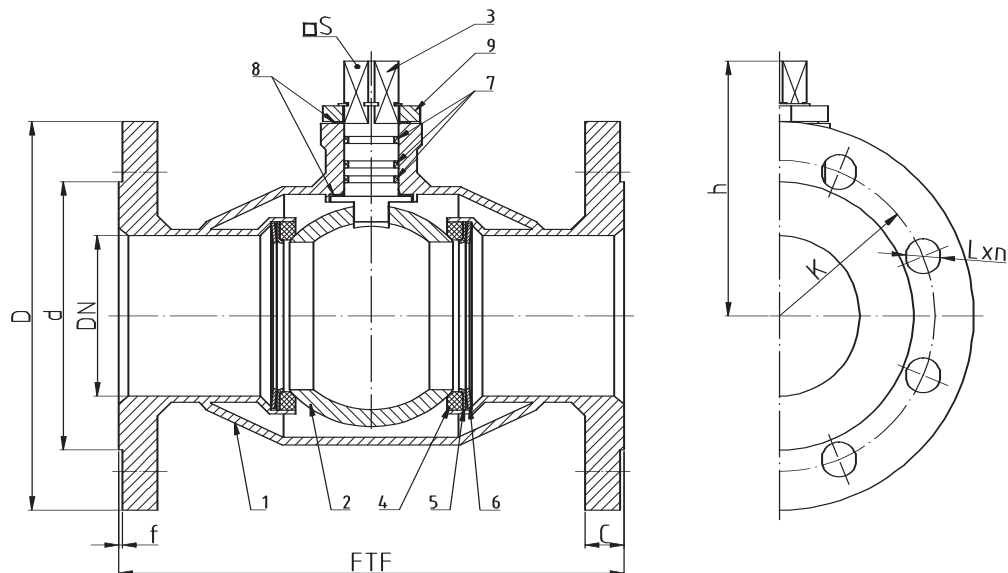


Tabela wymiarowa / Dimensions / Размеры

DN	PS [bar]	FTF [mm]	D [mm]	d [mm]	C [mm]	f [mm]	K [mm]	L [mm]	n (ilość)	h [mm]	S [mm]	F	Kvs [m³/h]	Waga [kg]	M [Nm]
10 ³⁾	16 / 25 / 40	130	90	40	14	2	60	14	4	49,5	-	-	-	-	3
15 ³⁾	16 / 25 / 40	130	95	45	14	2	65	14	4	53,5	-	-	19	1,9	4
20 ³⁾	16 / 25 / 40	150	105	58	16	2	75	14	4	55,5	-	-	36	2,5	7
25 ³⁾	16 / 25 / 40	160	115	68	16	2	85	14	4	61,5	-	-	67	2,9	16
32	16 / 25 / 40	180	140	78	18	2	100	18	4	81,5	11	-	114	4,6	25
40	16 / 25 / 40	200	150	88	18	2	110	18	4	86,5	11	-	202	6,0	48
50	16 / 25 / 40	250	165	102	20	2	125	18	4	100	14	05 ¹⁾	316	8,0	68
65	16	270	185	122	20	2	145	18	4	110	14	05 ¹⁾	597	10,0	68
65	25 / 40	270	185	122	22	2	145	18	8	110	14	05 ¹⁾	597	11,0	93 / 136
80	16	280	200	138	20	2	160	18	8	123,5	17	07 ¹⁾	947	13,8	126
80	25 / 40	280	200	138	24	2	160	18	8	123,5	17	07 ¹⁾	947	17,5	173 / 252
100 ²⁾	16	300	220	158	22	2	180	18	8	141,5	17	10 ¹⁾	1556	18,0	241
100 ²⁾	25 / 40	300	235	162	26	2	190	22	8	141,5	17	10 ¹⁾	1556	18,0	331 / 482
125 ²⁾	16	325	250	188	22	2	210	18	8	162,5	22	10 ¹⁾	2551	-	368
125 ²⁾	25 / 40	325	270	188	28	2	220	26	8	162,5	22	10 ¹⁾	2551	-	505 / 735
150 ²⁾	16	350	285	212	24	2	240	22	8	198,5	27	10 ¹⁾	4024	44,5	677
150 ²⁾	25 / 40	350	300	218	30	2	250	26	8	198,5	27	10 ¹⁾	4024	47,0	931 / 1354
200 ²⁾	16	400	340	268	26	2	295	22	12	237	27	12 ¹⁾	7804	70,0	1000
200 ²⁾	25	400	360	278	32	2	310	26	12	237	27	12 ¹⁾	7804	80,0	2033
200 ²⁾	40	400	375	285	36	2	320	30	12	237	27	12 ¹⁾	7804	90,0	2957

Kolnierze przyłączeniowe wg: / Flanged connections acc. to: / Фланцы согласно: PN-EN 1092-1.

Powierzchnia uszczelniająca kolnierzy: typ B1. / Flange facing type: B1. / Уплотнительная поверхность фланцев тип B1.

Długość zabudowy kurków kulowych wg: / Face-to-face lengths acc. to: / Строительная длина согласно: PN-EN 558-1.

F – minimalna wielkość przyłącza napędu wg: / Minimal valve actuator attachment acc. to: / Минимальное посадочное место согласно: EN ISO 5211

M – moment otwarcia kurka kulowego przy maksymalnej różnicy ciśnień powiększony o / Maximal opening torque enlarged by / Крутящий момент крана при максимальной разнице давления, увеличен на 30%

1) – zamówienie specjalne / special order / спецзаказ

2) – kompensacja jednostronna / one-sided compensation / односторонняя компенсация

3) – dźwignia w cenie / lever in the price / Рычаг в цене

WK6ba

► DN10 – DN200

Charakterystyka / Characteristic / Описание

- pełen przelot / full bore / полный проход
- kula pływająca / floating ball / плавающий шар
- uszczelnienie trzpienia: Oring / stem sealing: Oring / уплотнение штока кольцевое
- zawór nierozbieralny / fully welded body / цельносварная конструкция
- kompensacja dwustronna / double-sided compensation / двусторонняя компенсация

Zakres temperatury pracy

Temperature range / Температуры

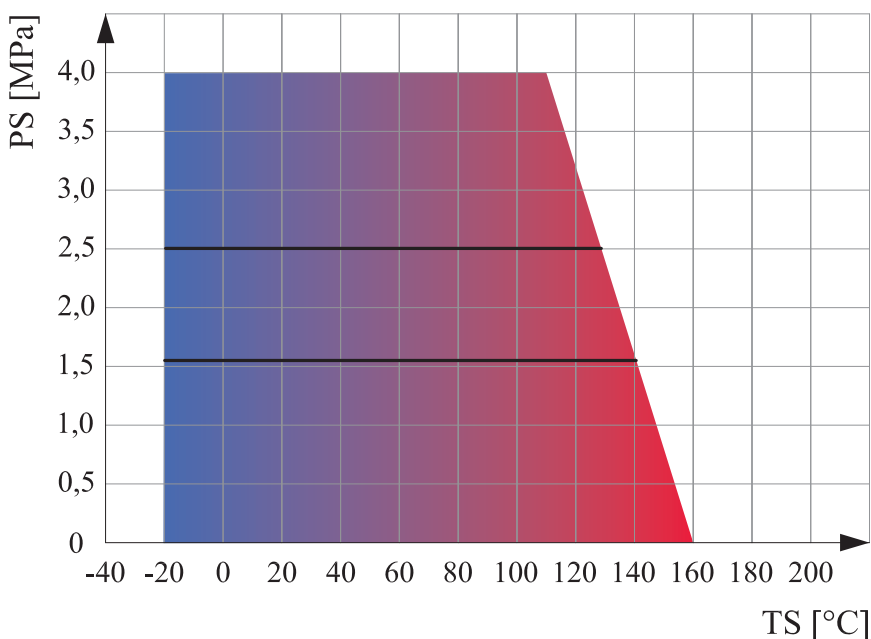
-20 °C ÷ +160 °C

Ciśnienie pracy

Working pressure / Давление

DN10 ÷ DN200 1,6 ÷ 4,0 MPa

Wykres pola pracy kurka / Pressure-temperature limits / Зависимость температура-давление



Specyfikacja materiałowa / Material specification / Перечень материалов

Lp.	Nazwa części	Part	Детали	Material / Material / Материал
1	Korpus	Body	Корпус	P355N
2	Kula	Ball	Шар	S235JR + CrNi
2a	Kula	Ball	Шар	X5CrNi18-10 ¹⁾
3	Trzpień	Stem	Шток	X30Cr13
4	Uszczelka kuli	Seat	Уплотнение шара	PTFE + C
5	Podkładka uszczelki	Support plate	Прокладка	S235JR + Zn
6	Sprężyna	Spring	Пружина	50CrV4
7	Uszczelnienie trzpienia	O-ring	Уплотнение штока	EPDM
8	Podkładka ślizgowa	Thrust washer	Прокладка	PTFE
9	Ogranicznik	Limiter	Ограничитель	S235JR + Zn
10	Pierścień osadczy	Snap ring	Кольцо	PN-M-85111

1) – zamówienie specjalne / special order / спецзаказ