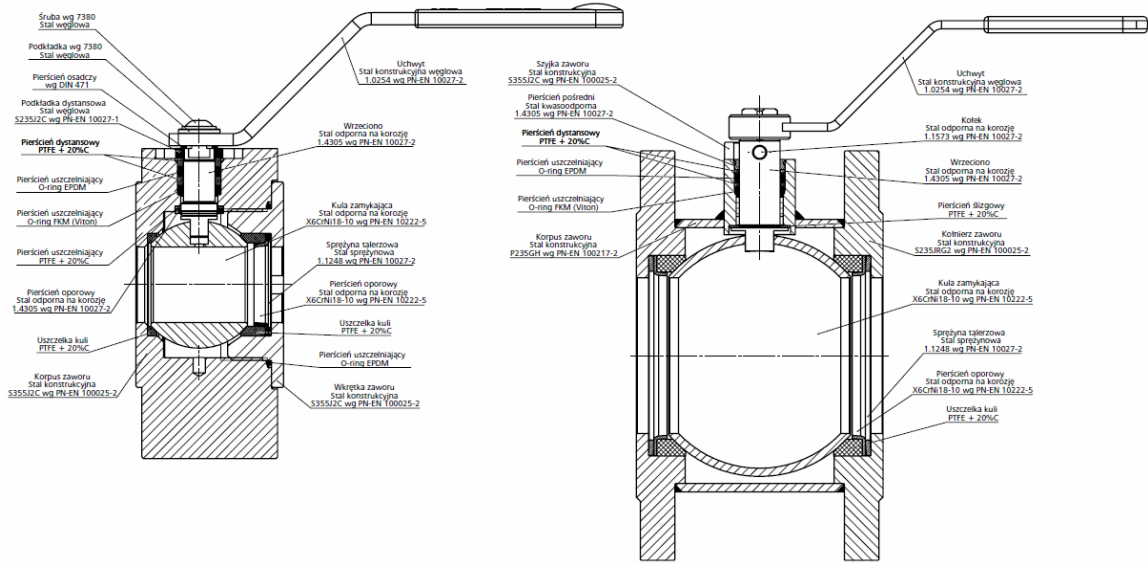


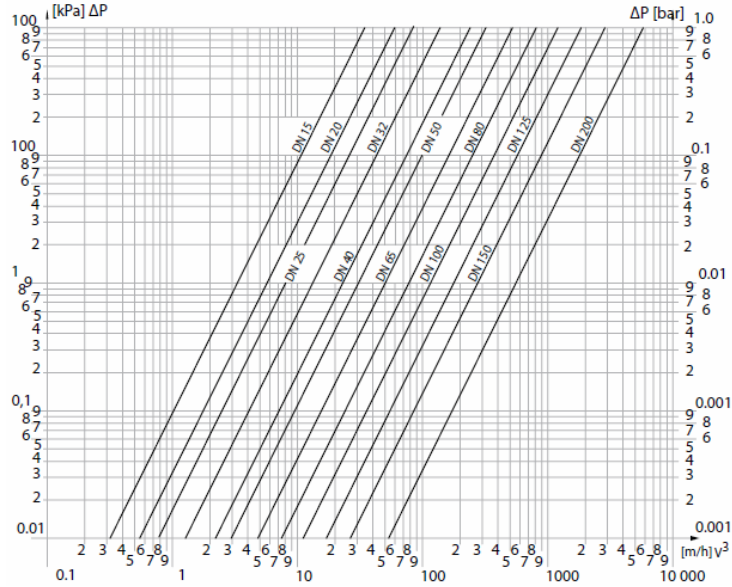
Zawory DZT przeznaczone do sieci ciepłowniczych



Współczynniki K_v i ζ

DN mm	15	20	25	32	40	50	65	80	100	125	150	200
K_v m ³ /h	32	57	81	133	229	295	498	754	1159	1841	2652	5720
ζ	0,079	0,078	0,094	0,078	0,115	0,115	0,115	0,115	0,115	0,115	0,115	0,078

Diagram ΔP -V strata ciśnienia w zależności od natężenia przepływu czynnika i średnicy zaworu



Wykresy zależności maksymalnego dopuszczalnego ciśnienia od temperatury

Diagram „PN - TS”
Zawory kołnierzowe, kołnierze wg EN 1092-1, mat. „1E1”

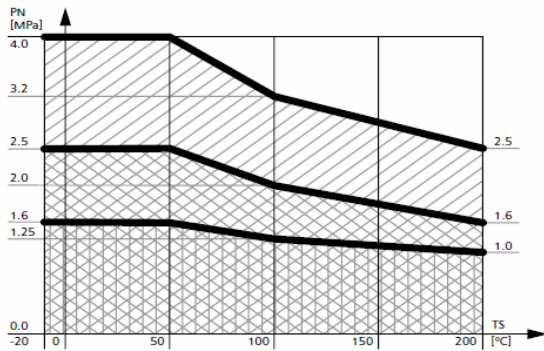
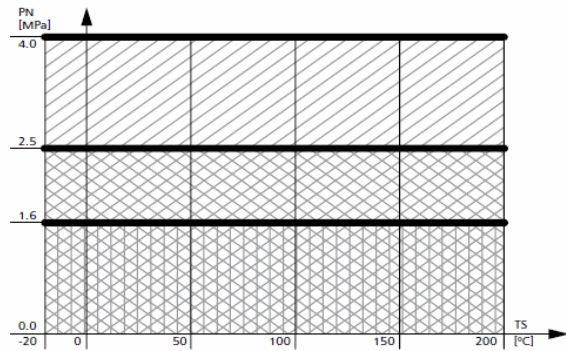
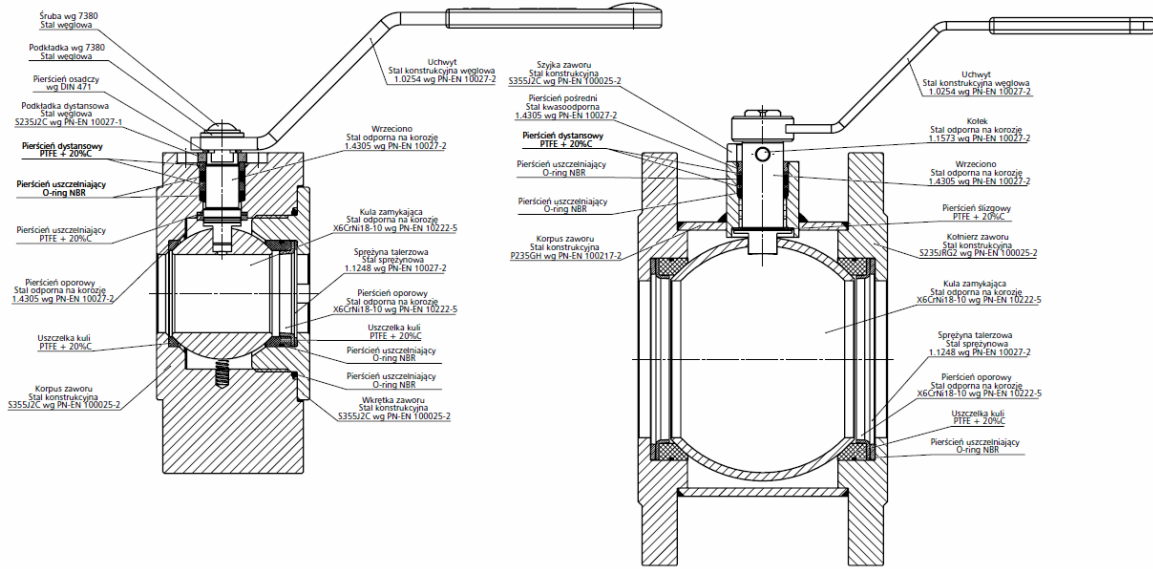


Diagram „PN - TS”
Zawory do wspawania i wkręcania



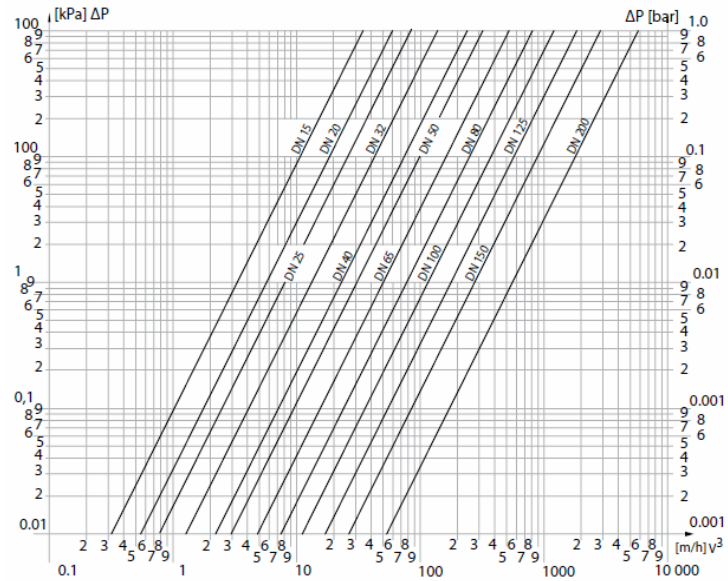
Zawory DZT przeznaczone do instalacji gazowych



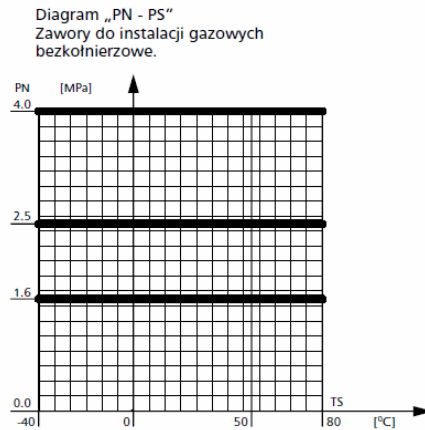
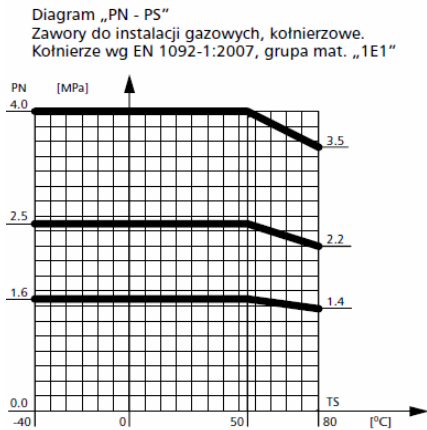
Współczynniki K_v i ζ

DN mm	15	20	25	32	40	50	65	80	100	125	150	200
K_v m ³ /h	32	57	81	133	229	295	498	754	1159	1841	2652	5720
ζ	0,079	0,078	0,094	0,078	0,115	0,115	0,115	0,115	0,115	0,115	0,115	0,078

Diagram ΔP -V strata ciśnienia w zależności od natężenia przepływu czynnika i średnicy zaworu



Wykresy zależności maksymalnego dopuszczalnego ciśnienia od temperatury



Zawory DZT blokowe DN 15-32, PN 16/25/40

	DN	PN	Nr katalogowy WODA	Nr katalogowy GAZ	D mm	L mm	D1 mm	D2 mm	D3 mm	n	A mm	H1 mm	H2 mm	Masa kg
	15	16/25/40	9410340015WZ	8410340015WZ	15	40	95	65	14	4	140	46	85	1,8
	20	16/25/40	9410340020WZ	8410340020WZ	20	46	105	75	14	4	140	50	88	2,5
	25	16/25/40	9410340025WZ	8410340025WZ	25	49	115	85	14	4	140	54	93	3,2
	32	16/25/40	9410340032WZ	8410340032WZ	32	62	140	100	18	4	167	71	109	5,5

Zawory DZT blokowe z przyłączem wg PN-EN ISO 5211 DN 15-32

	DN	PN	Nr katalogowy WODA	Nr katalogowy GAZ	D mm	L mm	D1 mm	D2 mm	D3 mm	n	d/s mm	h mm	H mm	M mm	przył	Masa kg
	15	16/25/40	9410340015WZ 90	8410340015WZ 90	15	40	95	65	14	4	14/10	10	68	23	F5	1,9
	20	16/25/40	9410340020WZ 90	8410340020WZ 90	20	46	105	75	14	4	14/10	10	71	23	F5	2,6
	25	16/25/40	9410340025WZ 90	8410340025WZ 90	25	49	115	85	14	4	14/10	10	76	23	F5	3,3
	32	16/25/40	9410340032WZ 90	8410340032WZ 90	32	62	140	100	18	4	16/11	10	91	23	F5	5,9

Zawory DZT wąska zabudowa wersja bez rączki DN 40-80, PN 16

	DN	PN	Nr katalogowy WODA	Nr katalogowy GAZ	D mm	L mm	DH mm	D1 mm	D2 mm	D3 mm	n	□k mm	H1 mm	H2 mm	Masa kg
	40	16	9410316040WZ	8410316040WZ	40	77	76	95	65	14	4	11	70	87	4,3
	50	16	9410316050WZ	8410316050WZ	50	86	89	105	75	14	4	11	77	94	5,6
	65	16	9410316065WZ	8410316065WZ	65	106	114	115	85	14	4	14	88	113	7,6
	80	16	9410316080WZ	8410316080WZ	80	121	133	140	100	18	4	14	96	121	9,2

Zawory DZT wąska zabudowa wersja z rączką DN 40-80

	DN	PN	Nr katalogowy WODA	Nr katalogowy GAZ	D mm	L mm	DH mm	D1 mm	D2 mm	D3 mm	n	A mm	H1 mm	H2 mm	Masa kg
	40	16	9410316040WZ	8410316040WZ	40	77	76	95	65	14	4	177	70	127	4,5
	50	16	9410316050WZ	8410316050WZ	50	86	89	105	75	14	4	177	77	134	5,7
	65	16	9410316065WZ	8410316065WZ	65	106	114	115	85	14	4	190	88	158	8,0
	80	16	9410316080WZ	8410316080WZ	80	121	133	140	100	18	4	190	96	166	9,6

Zawory DZT wąska zabudowa wersja z przyłączem wg PN-EN ISO 5211 DN 40-80

	DN	PN	Nr katalogowy WODA	Nr katalogowy GAZ	D mm	L mm	D1 mm	D2 mm	D3 mm	n	□k mm	h mm	H mm	M mm	Przył	Masa kg
	40	16	9410316040WZ 90	8410316040WZ 90	40	77	150	110	18	4	11	11,5	100	52	F5	4,6
	50	16	9410316050WZ 90	8410316050WZ 90	50	86	165	125	18	4	11	11,5	108	53	F5	5,9
	65	16	9410316065WZ 90	8410316065WZ 90	65	106	185	145	18	8	14	15,5	118	50	F5	7,9
	80	16	9410316080WZ 90	8410316080WZ 90	80	121	200	160	18	8	14	15,5	125	49	F5	9,5

Zawory DZT wąska zabudowa wersja bez rączki DN 80-150, PN 16

	DN	PN	Nr katalogowy WODA	Nr katalogowy GAZ	D mm	L mm	DH mm	D1 mm	D2 mm	D3 mm	n	□k mm	H1 mm	H2 mm	Masa kg
	100	16	9410316100WZ	8410316100WZ	100	160	168	220	180	18	8	17	117,0	151,0	14,6
	125	16	9410316125WZ	8410316125WZ	125	186	219	250	210	18	8	17	147,0	183,0	22,6
	150	16	9410316150WZ	8410316150WZ	150	236	267	285	240	22	8	22	167,5	203,5	35,2

Zawory DZT wąska zabudowa wersja z rączką DN 80-150, PN 16

	DN	PN	Nr katalogowy WODA	Nr katalogowy GAZ	D mm	L mm	DH mm	D1 mm	D2 mm	D3 mm	n	A mm	H1 mm	H2 mm	Masa kg
	100	16	9410316100WZ	8410316100WZ	100	160	168	220	180	18	8	500	117	151	16,0
	125	16	9410316125WZ	8410316125WZ	125	186	219	250	210	18	8	500	147	183	24,1
	150	16	9410316150WZ	8410316150WZ	150	236	267	285	240	22	8	600	168	204	37,2

Zawory DZT wąska zabudowa z przyłączem wg PN-EN ISO 5211 DN 100-200

	DN	PN	Nr katalogowy WODA	Nr katalogowy GAZ	D mm	L mm	D1 mm	D2 mm	D3 mm	n	□k mm	h mm	H mm	M mm	Przył.	Masa kg
	100	16	9410316100WZ 90	8410316100WZ 90	100	160	220	180	18	8	17	22	128	34	F7	15,0
	125	16	9410316125WZ 90	8410316125WZ 90	125	186	270	220	18	8	17	20	163	39	F12	24,4
	150	16	9410316150WZ 90	8410316150WZ 90	150	236	285	240	22	8	22	21	203	35	F12	36,9
	200	16	9410316200WZ 90	8410316200WZ 90	200	292	340	295	22	12	22	21	237	40	F12	93,5

Zawory DZT wąska zabudowa z przekadni DN 100-200

	DN	PN	Nr katalogowy WODA	D mm	L mm	D1 mm	D2 mm	D3 mm	n	Dp mm	A mm	B mm	C mm	F mm	przył.
	100	16	9410316100 99	100	160	220	180	18	8	160	53	132	165	329	F7
	125	16	9410316125 99	125	186	270	220	18	8	250	69	162	205	439	F12
	150	16	9410316150 99	150	236	285	240	22	8	250	69	182	225	484	F12
	200	16	9410316200 99	200	292	340	295	22	12	250	69	215	258	545	F12

Zawory DZT wąska zabudowa z przekadni DN 100-200

	DN	PN	Nr katalogowy GAZ	D mm	L mm	D1 mm	D2 mm	D3 mm	n	Dp mm	A mm	B mm	C mm	F mm	przył.
	100	16	8410316100 99	100	160	220	180	18	8	160	53	132	165	329	F7
	125	16	8410316125 99	125	186	270	220	18	8	250	69	162	205	439	F12
	150	16	8410316150 99	150	236	285	240	22	8	250	69	182	225	484	F12
	200	16	8410316200 99	200	292	340	295	22	12	250	69	215	258	545	F12